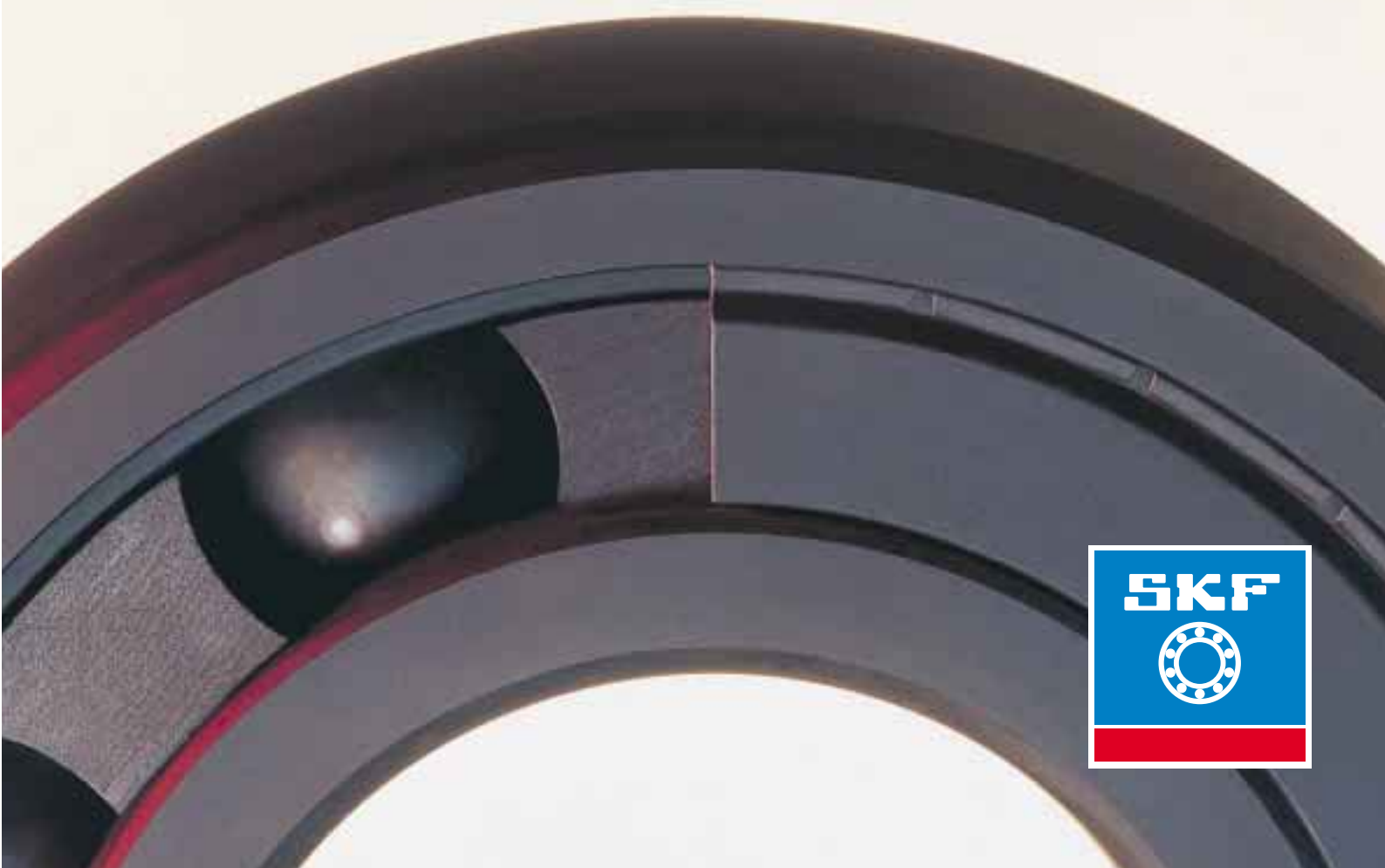


SKF

Roulements rigides à billes SKF pour températures extrêmes



Sommaire

Made by SKF® est synonyme d'excellence. Cela symbolise notre engagement permanent pour atteindre la qualité totale dans toutes nos activités. Pour les utilisateurs de nos produits, "Made by SKF" c'est bénéficier de trois avantages majeurs.

Fiabilité offerte par des produits modernes et efficaces, issus de notre connaissance des applications à l'échelon mondial, d'une conception d'avant-garde, utilisant de manière optimale les matériaux et les procédés de fabrication les plus modernes.

Rentabilité d'un achat qui vous fait bénéficier, outre de produits de qualité, de l'ensemble des prestations d'une organisation à votre service.

Leadership auquel vos matériels peuvent prétendre en exploitant pleinement nos produits et services. Durée d'utilisation plus longue, temps d'arrêt réduits, augmentation des cadences, amélioration de la qualité des produits fabriqués témoigneront d'un partenariat réussi.



1 Information produit 3

Une fois montés, ils se font oublier..... 3

Pourquoi les roulements SKF pour températures extrêmes constituent le choix parfait 3

Une gamme complète et unique 4

Du 'sur mesure' pour les applications spéciales 6

Des accessoires pour une performance optimale..... 6

La conception fait toute la différence 7

2 Recommandations 8

Comment réduire les coûts d'exploitation 8

Exemples d'applications..... 8

Choix de la dimension du roulement..... 10

Montage de roulements pour roues de wagonnets

de four 12

Montage, démontage et maintenance 14

Montage 14

Démontage 14

Maintenance 14

3 Tableaux des produits 15

Caractéristiques des roulements, généralités 15

Tableaux de roulements 16

Roulements d 10 – 35 mm 16

Roulements d 40 – 70 mm 18

Roulements d 75 – 100 mm 20

Le groupe SKF – une entreprise internationale..... 22

Une fois montés, ils se font oublier

Les très hautes et très basses températures de fonctionnement imposent généralement de recourir à des roulements spéciaux. Par ailleurs, pour limiter le frottement et supporter des charges radiales élevées, le roulement de type rigide à billes constitue une excellente base.

Le roulement rigide à billes SKF pour températures extrêmes s'impose dès lors comme un choix incontournable si l'on exige un fonctionnement fiable sans pénaliser les coûts d'exploitation des installations fonctionnant à très hautes ou très basses températures.

Pourquoi les roulements SKF pour températures extrêmes constituent le choix parfait

La qualité totale est une exigence de l'industrie moderne. La philosophie de SKF a toujours été de satisfaire les besoins des clients, et la qualité totale est donc un élément naturel dans la conception des roulements SKF. C'est pourquoi SKF propose aujourd'hui une très large gamme de roulements pour températures extrêmes présentant les avantages suivants :

- un faible coût d'exploitation
- une longue durée d'utilisation
- une excellente fiabilité
- une maintenance minimum

Tous ces avantages font des roulements SKF pour températures extrêmes un élément de base pour un fonctionnement sans problème et une qualité parfaite. Ces roulements sont réellement exceptionnels. Ils représentent le meilleur choix car ils combinent les avantages suivants :

- **Une durée d'utilisation prolongée**
Les roulements SKF pour températures extrêmes sont conçus pour une durée de service prolongée avec une maintenance minimum. SKF est le seul fabricant de roulements à utiliser le concept des cages à segments en graphite, ce qui élimine toute nécessité d'entretien.
- **Une double protection**
Les roulements pour températures extrêmes peuvent être équipés de flasques de protection sur chaque côté pour empêcher la pénétration d'éléments polluants solides et préserver le lubrifiant.
- **Une solution écologique**
Les roulements SKF pour températures extrêmes utilisent des matériaux inoffensifs pour l'environnement et ne libèrent aucune substance dangereuse à condition que les températures maximales de fonctionnement soient respectées.
- **Une très large gamme de températures de fonctionnement**
Des lubrifiants spéciaux permettent d'utiliser certains roulements à des températures de fonctionnement allant de $-150\text{ }^{\circ}\text{C}$ jusqu'à un maximum de $+350\text{ }^{\circ}\text{C}$.



Une gamme complète et unique

La gamme de roulements SKF pour températures extrêmes est basée sur les roulements rigides à billes des séries 60, 62 et 63, avec des diamètres d'alésage compris entre 10 et 100 mm. En terme de disponibilité, cette gamme est la plus complète du marché. Tous les roulements sont disponibles avec des alésages cylindriques qui conviennent à la plupart des montages.

Les roulements SKF pour températures extrêmes sont disponibles dans cinq versions :

1. Type 2Z/VA228 – pour des contraintes extrêmes

Ce roulement constitue le haut de gamme des roulements SKF pour températures extrêmes. Il est équipé de la dernière de nos innovations, une cage couronne en graphite pur, qui permet d'utiliser ce roulement pour de nouvelles applications. Cette cage peut supporter des charges sensiblement plus élevées que la cage à segments en graphite. Ce roulement convient donc à des applications dont la température de fonctionnement est comprise entre -150 et $+350$ °C et dont les vitesses de rotation peuvent atteindre 100 tr/min.

Cette cage couronne est un produit exclusif SKF. Comme toutes les cages, elle sépare les billes, mais elle est en plus dotée d'une fonction de lubrification unique. Pendant la rotation, la cage libère de la poudre de graphite en quantité infime mais suffisante pour assurer la lubrification du roulement. Le roulement est également équipé de deux flasques qui le protègent contre la pénétration de particules et guident la cage axialement.

Toutes les surfaces du roulement, y compris les flasques, sont phosphatées au manganèse afin de protéger le roulement de la corrosion et d'améliorer ses propriétés de fonctionnement. Le jeu radial interne est de quatre fois

C5. Ces roulements présentent en outre l'avantage de constituer une solution écologique : Même à des températures extrêmes, ils ne libèrent aucun gaz ni autre émanation nocifs.

2. Type 2Z/VA208 – pour des exigences élevées

La cage est le seul élément qui différencie ces roulements de ceux du type VA228. A la place de la cage couronne, ils sont équipés d'une cage à segments de graphite. Les segments séparent les billes et fournissent également la lubrification nécessaire. Les roulements sont munis de deux flasques de protection qui guident la cage à segments et empêchent la pénétration de particules solides. En raison de la cage segmentée, ces roulements sont avant tout destinés aux applications à rotation lente.

3. Type VA201 – pour des applications plus courantes

Ces roulements sans flasques sont équipés d'une cage emboutie en acier. Le jeu radial interne est de quatre fois C5. Toutes les surfaces du roulement sont phosphatées au manganèse, ce qui les protège de la corrosion, améliore les propriétés de fonctionnement et permet une bonne adhésion du lubrifiant.

Les roulements pour températures extrêmes de type VA201 sont lubrifiés avec un mélange de glycol de polyalkylène et de graphite utilisable à des températures comprises entre -40 et $+250$ °C. Le phénomène de lubrification sèche apparaît au delà de $+200$ °C.

4. Type 2Z/VA201 – avec flasques de protection supplémentaires

Ces roulements sont semblables aux roulements de type VA201 mais bénéficient de flasques de protection sur chaque face pour empêcher la pénétration de particules solides. De plus,

Règle générale

Les roulements SKF pour températures extrêmes sont conçus pour des vitesses de rotation d'arbres allant jusqu'à environ 100 tr/min. Pour les applications avec des vitesses de rotation plus importantes ou des conditions de fonctionnement différentes, veuillez contacter SKF afin d'obtenir de l'aide et des conseils.

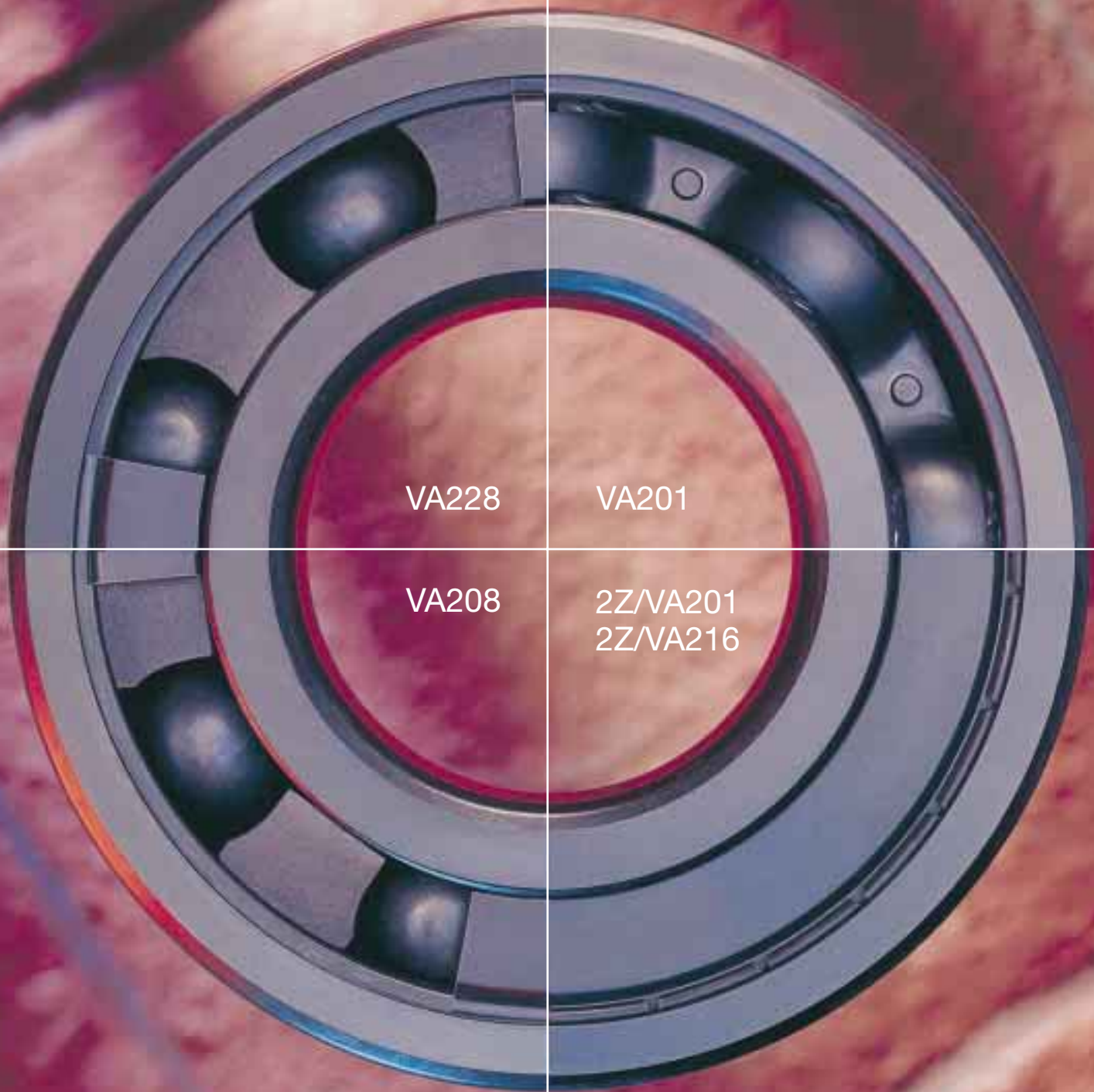
ces roulements contiennent deux fois plus de lubrifiant (mélange de glycol de polyalkylène et de graphite) que les roulements ouverts.

5. 2Z/VA216 – pour milieux corrosifs

Les roulements de type 2Z/VA216 sont recommandés pour les montages de roulements dans des environnements particulièrement difficiles. Ces roulements sont recouverts d'une graisse multiusages, blanche, de consistance crémeuse, à base d'un mélange d'huile de polyéther fluoré et de PTFE pour des températures de fonctionnement allant de -40 à $+230$ °C. C'est la seule différence entre ces roulements et ceux de type 2Z/VA201.

Habituellement, le lubrifiant remplit 25 à 35 % de l'espace libre à l'intérieur du roulement. Sur demande, le niveau de remplissage peut être modifié (exprimé en % de l'espace libre à l'intérieur du roulement) :

10 à 15 % (suffixe A)
45 à 60 % (suffixe B)
70 à 100 % (suffixe C)



VA228

VA201

VA208

2Z/VA201
2Z/VA216

Gamme

Page 8

Page 15

Du 'sur mesure' pour les applications spéciales

Les roulements SKF pour températures extrêmes sont conçus pour les applications à températures extrêmes rencontrées habituellement comme les roulements pour les roues de wagons de four, les galets-supports et les montages de roues.

Pour des besoins plus spécifiques, des roulements fabriqués sur mesure sont parfois nécessaires. SKF peut alors fournir des roulements spéciaux à monter en lieu et place des roulements conventionnels existants ou des roulements de conception totalement revue en collaboration avec le client. SKF a une longue expérience dans la fabrication de roulements aux caractéristiques spéciales pour les applications particulièrement exigeantes.

Roulements Y (auto-aligneurs) pour températures extrêmes

La gamme de produits SKF comprend aussi des roulements Y pour des températures de fonctionnement comprises entre -150 et +350 °C. Cette gamme inclut :

- des paliers Y à semelle ;
- des paliers Y appliques carrés ;
- des paliers Y appliques ovales.

Les surfaces en fonte grise sont zinguées et chromatées jaune ; cette couche galvanisée offre une protection supplémentaire contre la corrosion et confère à ces paliers un aspect caractéristique.

Pour répondre aux demandes extrêmement variées dans cette large gamme de températures, les roulements de la série YAR 2-2FW se déclinent en deux versions : types VA201 et VA228.

Vous trouverez tous les détails dans la brochure 4415 "Paliers Y SKF pour températures extrêmes".

La gamme de roulements Y couvre les diamètres d'arbres de 30 à 60 mm et de $\frac{3}{4}$ à $2\frac{7}{16}$ de pouces.

Des accessoires pour une performance optimale

Les dimensions d'encombrement des roulements rigides à billes SKF pour températures extrêmes des séries 60, 62 et 63 correspondent aux spécifications ISO. Les roulements de la série 62 peuvent être directement utilisés dans les corps de paliers SKF de type TVN. Ces paliers sont disponibles en cinq dimensions pour des diamètres d'arbres compris entre 35 et 65 mm. Pour renforcer la protection du roulement contre la pénétration de particules de l'extérieur, les paliers peuvent être équipés d'un joint d'étanchéité en borosilicate d'aluminium résistant à la chaleur. Pour plus d'informations, veuillez contacter SKF.



La conception fait toute la différence

Les différents types de roulements SKF pour températures extrêmes sont conçus en fonction des besoins et des exigences des clients :

- Durée d'utilisation accrue
- Alternatives de lubrification
- Conceptions sur mesure
- Différents types de protection
- Economies d'exploitation

La philosophie de conception des roulements SKF pour températures extrêmes est basée sur le développement continu pour mettre au point des roulements robustes et fiables utilisables pour les applications les plus exigeantes. Les roulements SKF pour températures extrêmes peuvent souvent être employés à la place des roulements spéciaux onéreux ou garnis de lubrifiants très coûteux proposés sur le marché.

Le roulement SKF pour températures extrêmes portant le suffixe VA201 offre une durée d'utilisation accrue car il contient une grande quantité de pâte lubrifiante ; ceci garantit de bonnes conditions de lubrification avec une réserve de lubrifiant adaptée. Lorsque ce roulement est équipé de deux flasques de protection (type 2Z/VA201), la quantité de lubrifiant est encore plus importante, ce qui augmente encore la durée du service. Les flasques assurent également le maintien du lubrifiant à l'intérieur du roulement.



Type 2Z/VA228

Le roulement SKF pour températures extrêmes portant le suffixe 2Z/VA208 est équipé d'une cage à segments en graphite. Les deux flasques protègent le roulement contre la contamination par des particules et empêchent la poudre de graphite de s'échapper du palier. Cette poudre de graphite est lentement transférée des segments aux surfaces du roulement assurant ainsi une lubrification continue et une longue durée d'utilisation. Aucun entretien n'est nécessaire.

Le dernier roulement pour températures extrêmes développé par SKF est le type 2Z/VA228. Il est équipé d'une cage monobloc en graphite au lieu de segments. Des tests réalisés à des vitesses de rotation lentes et rapides (jusqu'au maximum recommandé) n'ont révélé que très peu d'usure. La durée d'utilisation a été considérablement allongée, car la cage bénéficie d'un ajustement optimum autour des billes et donc d'une pression spécifique réduite. Ce modèle est extrêmement performant et offre la durée d'utilisation la plus longue de tous les types de roulements pour températures extrêmes du marché.

Comment réduire les coûts d'exploitation

Leur durée d'utilisation accrue, leur haute fiabilité ainsi que leur exigence minimale de maintenance font des roulements rigides à billes SKF pour températures extrêmes le choix évident pour tous les secteurs de l'industrie où les températures sont très hautes ou très basses, les vitesses de rotation faibles et les exigences d'exactitude de rotation peu élevées. Ces secteurs industriels et leurs demandes spécifiques sont rappelés ci-après, mais cette liste n'est pas exhaustive puisque les applications s'étendent à beaucoup d'autres domaines où les roulements sont sujets à des températures extrêmes.

Une des raisons principales du leadership de SKF sur le marché des roulements pour températures extrêmes vient du fait que les clients sont de plus en plus conscients de la relation de cause à effet entre la fiabilité du roulement et les coûts d'exploitation de leurs machines.

Exemples d'applications

Calandres à feuilles

Ces calandres étaient toutes équipées de roulements qui nécessitaient de fréquentes lubrifications avec des graisses coûteuses pour hautes températures. Trois de ces calandres ont été équipées de roulements rigides à billes SKF de type VA228 qui n'exigent aucun entretien. De ce fait, les coûts de maintenance ont baissé de plus d'1 million de francs par an. De plus, la feuille produite est plus propre car non salie par des fuites de lubrifiant.

Wagonnets de four

Les roues de ces wagonnets ont été équipées de roulements rigides à billes SKF de type 2Z/VA208. Leur température normale de service varie entre +200 et 230 °C. Les roulements utilisés auparavant devaient être remplacés au bout de 3 à 12 mois. Avec les roulements de type 2Z/VA208, la durée d'utilisation a pu atteindre plus de 4 ans. Dans d'autres applications similaires, des durées de service dépassant 12 ans ont pu être enregistrées. Les coûts globaux des roulements ont ainsi été considérablement réduits et les réparations de roues n'étaient plus nécessaires.

Calandres à feuilles



Wagonnets de four



Les secteurs

- Briques et tuiles
- Céramiques
- Aciers
- Industrie alimentaire
- Autoclaves
- Manutention et transport
- Evacuation des déchets

**Les exigences**

- Longue durée de service
- Performances adaptées aux applications
- Maintenance minimum
- Disponibilité élevée
- Assistance technique

**La solution****Four de traitement thermique à passage continu**

Les rouleaux fonctionnent à une température d'environ +350 °C et transportent les matériaux pendant leur traitement thermique. Lors d'une révision, les roulements d'origine, qui avaient une durée de service d'environ 3 à 6 mois, ont été remplacés par des roulements rigides à billes SKF de type 2Z/VA208 et la durée de service a ainsi été étendue à plus de 7 ans.

Les coûts d'exploitation ont été considérablement diminués et il a également été possible de supprimer le système de refroidissement à l'eau des paliers autrefois nécessaire.

Four de cuisson pour biscuits

Les roues de ce four de cuisson étaient équipées de roulements rigides à billes standard, lubrifiés avec des graisses pour hautes températures, extrêmement coûteuses. Les conditions de fonctionnement sous des températures atteignant les +240 °C exigeaient une lubrification régulière et le remplacement fréquent des roulements devenus défectueux en raison de la corrosion et de l'accumulation de graisse desséchée. La durée de service normale était d'environ deux ans. Les roulements pour très hautes températures 2Z/VA208 installés à la place ont permis 4 ans d'utilisation sans entretien.

Four à grille mécanique

Ce four utilise 2 500 galets-support SKF montés sur des roulements rigides à deux rangées de billes équipés de cages à segments en graphite, de type VA208. La température de fonctionnement atteint +350 °C.

Les roulements utilisés à l'origine s'usaient rapidement et augmentaient dangereusement la friction pendant l'utilisation. Tous les roulements devaient être remplacés dans l'année. Les nouveaux galets-support SKF ont assuré un coefficient de friction très faible et ont permis 4 ans d'utilisation sans maintenance.

Four de traitement thermique à passage continu**Four de cuisson pour biscuits****Four à grille mécanique**

Choix de la dimension du roulement

Influence de la température de service

A hautes températures, la capacité de charge des roulements est réduite. Afin de tenir compte de ce phénomène, il convient de multiplier la valeur de la charge statique de base C_0 par un coefficient de température f_T . Les valeurs de ce facteur pour différentes températures sont indiquées dans le **tableau 1**.

Choix de la dimension du roulement en fonction de la charge statique

La dimension du roulement pour une application donnée est choisie en fonction des charges prévues et de la capacité de charge du roulement. Les roulements pour températures extrêmes tournent à des vitesses très lentes. Par conséquent, la dimension requise est déterminée en fonction de la charge statique de base C_0 . La charge statique de base peut être calculée par la formule :

$$C_0 = 2 \frac{P_0}{f_T}$$

avec

C_0 = charge statique de base que doit supporter le roulement, N

P_0 = charge statique équivalente du roulement, N

f_T = coefficient de température (→ **tableau 1**)

La charge statique équivalente du roulement peut être calculée par la formule :

$$P_0 = 0,6 F_r + 0,5 F_a$$

avec

P_0 = charge statique équivalente du roulement, N

F_r = charge radiale réelle du roulement, N

F_a = charge axiale réelle du roulement, N

Lors du calcul de P_0 , il convient d'utiliser la charge maximum possible et d'intégrer ses composantes radiales et axiales à la formule ci-dessus. Si $P_0 < F_r$, il convient d'utiliser $P_0 = F_r$.

En fonction de la charge statique de base, calculée selon la formule ci-dessus, vous pouvez choisir le roulement adéquat dans les tableaux des roulements (**page 16** et suivantes). Si la charge statique de base est comprise entre deux valeurs du tableau, choisissez le roulement le plus grand.

Choix de la dimension des roulements pour wagonnets de four

Comme les wagonnets de four fonctionnent à des vitesses très lentes, les roulements peuvent être dimensionnés en fonction de la charge statique de base. Pour des roues libres avec deux roulements de dimension identique (→ **fig. 3**, **page 13**), la charge statique de base pour un roulement s'obtient par la formule :

$$C_0 = 1,5 \frac{G_0}{f_T}$$

avec

C_0 = charge statique de base que doit supporter le roulement, N

G_0 = charge radiale s'exerçant sur une roue de wagonnet, N

f_T = coefficient de température (→ **tableau 1**)

Pour deux roulements de dimension identique montés symétriquement par rapport au plan de charge, le **tableau 2**

donne la charge statique de base requise en fonction de la charge sur roue et de la température, calculée pour un roulement selon la formule ci-dessus.

Pour un montage de roues libres avec des roulements de dimension différente (→ **fig. 4**, **page 13**), la valeur de C_0 requise pour le roulement intérieur (côté jante du bandage) est obtenue par la formule :

$$C_0 = 2 \frac{G_0}{f_T}$$

tandis que celle nécessaire au roulement extérieur (côté protection) est :

$$C_0 = \frac{G_0}{f_T}$$

Pour les montages avec boîtes d'essieux, la charge statique de base requise pour les roulements dans le cas des montages intérieurs ou extérieurs (→ **fig. 5**, **page 13**) est obtenue par la formule :

$$C_0 = 2 \frac{G_0}{f_T}$$

L'utilisation des valeurs de la charge statique de base requise C_0 , calculées par les équations ci-dessus ou reprises dans le **tableau 2**, permet de choisir les roulements adéquats des séries 60, 62 ou 63 dans les tableaux des roulements (**page 16** et suivantes).

Si la charge statique de base requise se trouve entre deux valeurs du tableau des roulements, il convient toujours de choisir le roulement le plus capacitif. Vérifiez toujours si le diamètre de la portée d'arbre assure la résistance requise.

Exemple de calcul

Un wagonnet de four possède quatre roues de type roue libre. En d'autres termes, les axes ne tournent pas. Chaque roue a deux roulements de même dimension.

Conditions de fonctionnement :

Vitesse : intermittente, environ 2 tr/min
 Charge par roue : 15 000 N
 Température : 250 °C

La charge C_0 requise est obtenue par la formule :

$$C_0 = 1,5 \frac{G_0}{f_T}$$

D'où :

$$C_0 = 1,5 \times 15\,000 / 0,9$$

$$C_0 = 25\,000\text{ N}$$

Ainsi, un roulement offrant une charge statique de base C_0 d'au moins 25 000 N est nécessaire. Par exemple, le roulement 6211-2Z/VA208 qui offre une charge C_0 égale à 29 000 N.

Coefficient f_T

Tableau 1	
Température de fonctionnement	Coefficient f_T
°C	-
150	1
200	0,95
250	0,9
300	0,8
350	0,64

Tableau 2

Charge par roue	Charges statiques de base requises C_0 , pour des températures de fonctionnement				
	150 °C	200 °C	250 °C	300 °C	350 °C
N	N				
3 000	4 500	4 740	5 000	5 630	7 030
4 000	6 000	6 320	6 670	7 500	9 380
5 000	7 500	7 900	8 380	9 380	11 700
6 000	9 000	9 470	10 000	11 300	14 100
7 000	10 500	11 100	11 700	13 100	16 400
8 000	12 000	12 600	13 300	15 000	18 800
9 000	13 500	14 200	15 000	16 900	21 100
10 000	15 000	15 800	16 700	18 800	23 400
11 000	16 500	17 400	18 300	20 600	25 800
12 000	18 000	18 900	20 000	22 500	28 100
13 000	19 500	20 500	21 700	24 400	30 500
14 000	21 000	22 100	23 300	26 300	32 800
15 000	22 500	23 700	25 000	28 100	35 200
16 000	24 000	25 300	26 700	30 000	37 500
17 000	25 500	26 800	28 300	31 900	39 800
18 000	27 000	28 400	30 000	33 800	42 200
19 000	28 500	30 000	31 700	35 600	44 500
20 000	30 000	31 600	33 300	37 500	46 900
22 000	33 000	34 700	36 700	41 300	51 600
24 000	36 000	37 900	40 000	45 000	56 300
26 000	39 000	41 100	43 300	48 800	60 900
28 000	42 000	44 200	46 700	52 500	65 600
30 000	45 000	47 400	50 000	56 300	70 300
32 000	48 000	50 500	53 300	60 000	75 000
34 000	51 000	53 700	56 700	63 800	79 700
36 000	54 000	56 800	60 000	67 500	84 400
38 000	57 000	60 000	63 300	71 300	89 100
40 000	60 000	63 200	66 700	75 000	93 800

Charge statique de base requise C_0 pour des roulements rigides à billes pour roues libres avec deux roulements de même dimension.

Montage de roulements pour roues de wagonnets de four

Les essieux des wagonnets de four à deux essieux (→ **fig. 1**) sont habituellement conçus en montage de roues libres (indépendantes). Deux roulements rigides à billes sont montés directement sur la portée d'arbre. Cette conception permet un montage et un démontage simples, ainsi qu'un contrôle aisé des roulements. Une déformation du bogie ou de l'axe due à la charge ou à des variations de température n'affectera pas les performances du roulement. L'alésage du moyeu est protégé à l'extérieur par un couvercle et à l'intérieur par un joint. Les joints à chicane sont les mieux adaptés, car les joints en feutre ne résistent pas aux températures élevées. Le joint à chicane doit avoir un jeu radial relativement important pour s'adapter au jeu interne important du roulement.

Les tolérances des alésages de moyeu et des portées d'arbre sont données dans le **tableau 1**.

Afin d'éviter des moments de déversement trop importants qui peuvent survenir si, par exemple, la roue est soumise à des efforts perpendiculaires au sens de marche, il est conseillé de respecter un rapport de 4:1 entre le diamètre de la roue (D) et l'écartement (a) des deux roulements (→ **fig. 2**). Le montage de roue libre avec deux roulements de même dimension (→ **fig. 3**) est généralement utilisé pour les wagonnets de four dont les charges par roue ne dépassent pas 30 kN. Pour les charges plus importantes et les grands écartements, il convient d'utiliser des roulements de dimension différente car le roulement intérieur supporte plus de charge que le roulement extérieur (→ **fig. 4**).

Outre les roues libres, les wagonnets de four sont également équipés

de boîtes d'essieux, à l'intérieur ou à l'extérieur de la roue (→ **fig. 5**). Pour ces deux conceptions, il est nécessaire de disposer de corps de palier qui peuvent être vissés au châssis du wagonnet. Chaque essieu reçoit deux roulements, l'un fixe et l'autre libre. Les boîtes d'essieux doivent être soigneusement installées afin que les roulements ne soient pas préchargés, ce qui entraînerait des difficultés de fonctionnement et une défaillance prématurée. Du fait des variations de la longueur de l'axe en fonction de la température, il convient de prévoir une possibilité de déplacement axial identique des deux côtés du palier libre.

Les paliers TVN SKF conviennent à ces types de montages. L'exécution A (pour bouts d'arbre avec couvercle) doit être utilisée pour les montages côté extérieurs de la roue, tandis que l'exécution B (pour arbres traversants) convient aux montages côté intérieur

Montage conventionnel des roulements pour wagonnets de four

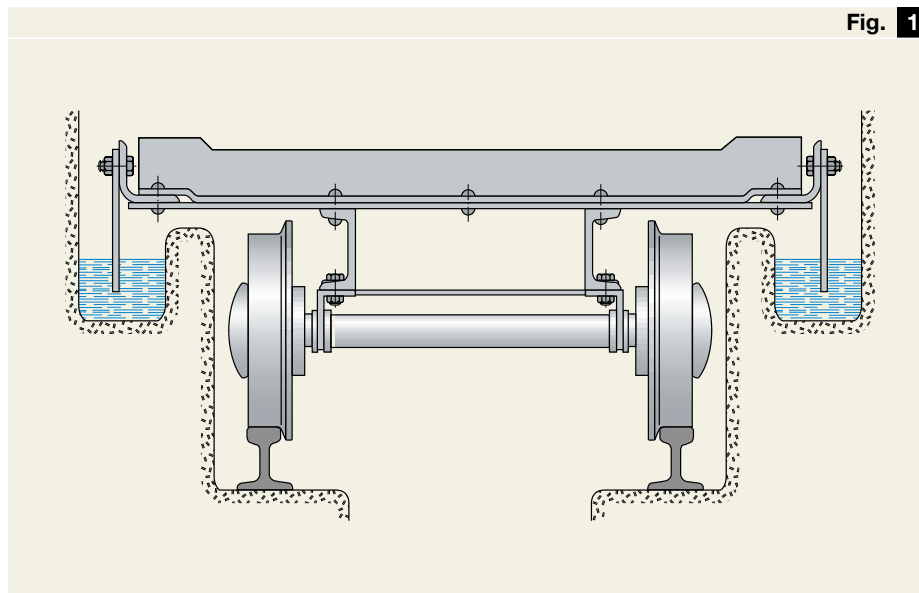


Fig. 1

Rapport recommandé entre le diamètre de la roue et l'écartement des roulements

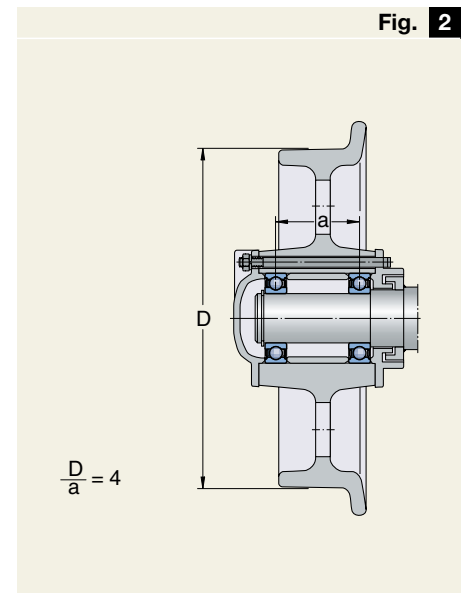


Fig. 2

Tableau 1

Application	Tolérance
Roues libres	
Portée d'arbre	g6
Alésage du moyeu	J7
Axes tournants	
Portée d'arbre	j6
Alésage du moyeu	H7 ¹⁾

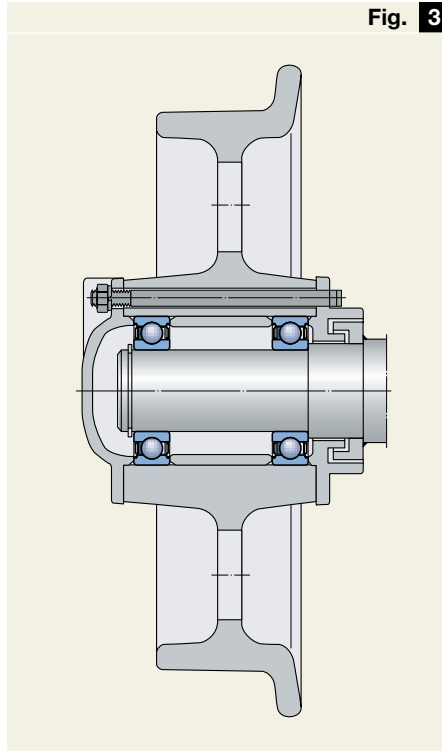
¹⁾ La tolérance D10 est recommandée pour les wagons à autoclave

de la roue. Les lanières de feutre standard pour ces roulements doivent être remplacées par des lanières spéciales (désignation FSB..) dont la matière résiste aux températures élevées (borosilicate d'aluminium graphité). Les tolérances des alésages de moyeu et des portées d'arbre sont données dans le **tableau 1**.

Pour plus de détails sur les paliers TVN, reportez-vous au catalogue général SKF.

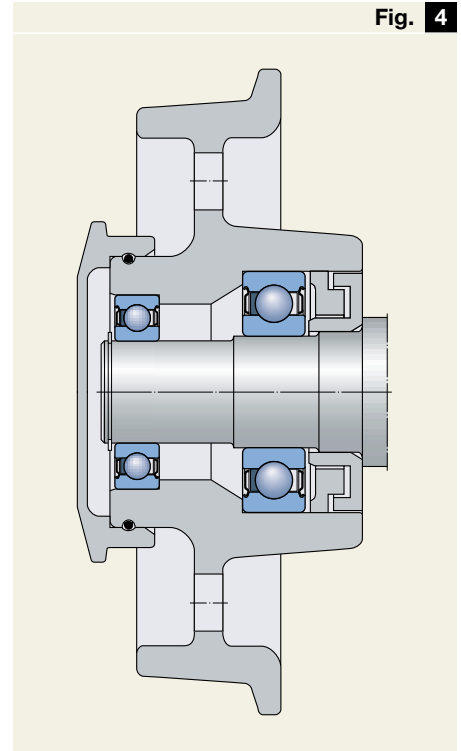
Pour les nouvelles conceptions de wagonnets de four, les montages de roues libres sont préférables en raison de leurs performances supérieures et de leur coût réduit.

Fig. 3



Montage de roue libre avec deux roulements de dimensions identiques

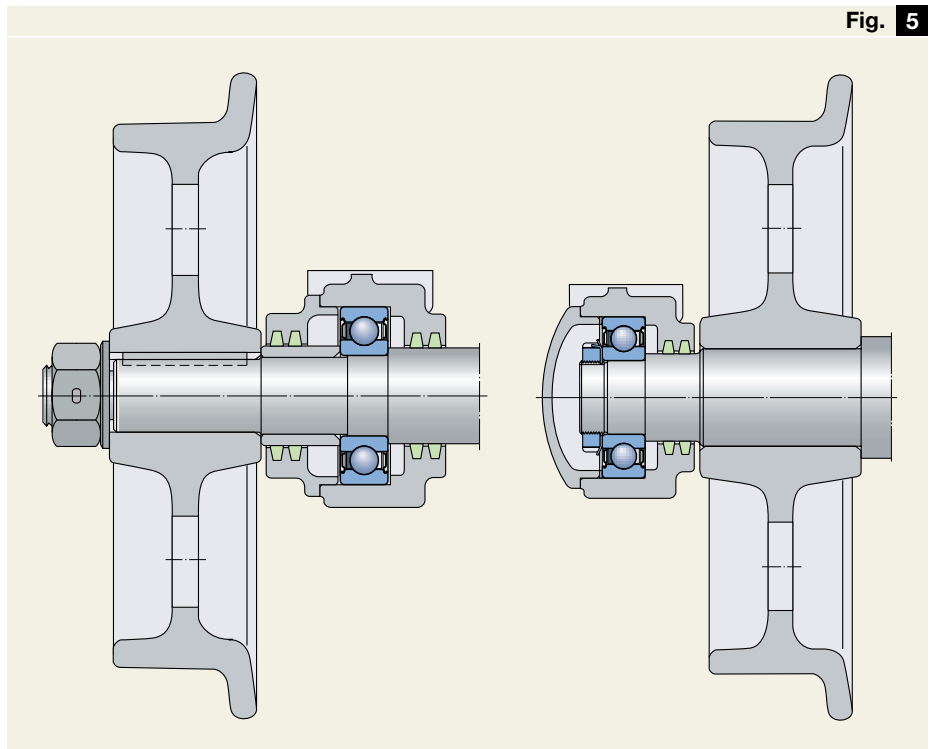
Fig. 4



Montage de roue libre avec deux roulements de dimensions différentes

Boîte d'essieux intérieure à la roue, palier TVN, exécution B (côté palier libre) et boîte d'essieux extérieure à la roue, palier TVN, exécution A (côté palier fixe)

Fig. 5



Montage, démontage et maintenance

Montage

Les roulements rigides à billes SKF pour températures extrêmes sont montés soit avec ajustement libre, soit avec ajustement serré sur l'arbre et dans le palier. Une fixation radiale satisfaisante et un support adapté ne peuvent généralement être obtenus que si l'une des bagues (en fonction de la charge) est montée avec le juste degré de serrage (→ "Montage de roulements pour roues de wagonnet de four", **page 10**).

Lors du montage des roulements, la bague ayant l'ajustement le plus serré est, en général, montée en premier. L'effort nécessaire au montage d'un roulement augmente considérablement avec sa dimension. Par conséquent, il n'est généralement pas possible de monter de gros roulements sur un arbre cylindrique ou dans un palier à froid. Le roulement ou le corps de palier doit donc être chauffé avant le montage, selon que le serrage se trouve entre le roulement et l'arbre ou entre le roulement et le corps de palier.

Pour un montage avec ajustement serré sur l'arbre, le roulement doit être chauffé entre 80 et 90 °C au-dessus de la température de l'arbre, à l'aide d'un outil de chauffage par induction SKF ou d'une plaque chauffante. Le montage du roulement par refroidissement de l'arbre n'est pas recommandé en raison des risques évidents de corrosion par condensation.

Veillez consulter le catalogue SKF "Lubrifiants et outillages SKF".

Démontage

L'effort nécessaire au démontage d'un roulement est en général nettement plus important que celui nécessaire au montage, et particulièrement après une longue période d'utilisation, à cause de la corrosion de contact. Si les roulements doivent être réutilisés après le démontage, il faut impérativement éviter que l'effort soit transmis par l'intermédiaire des éléments roulants.

Les roulements SKF pour températures extrêmes peuvent être démontés à l'aide d'outils de démontage mécaniques ou hydrauliques ou à l'aide d'une presse.

Pour plus d'informations à propos des outils de montage ou de démontage, reportez-vous au catalogue "Lubrifiants et outillages SKF".

Maintenance

Les roulements SKF pour températures extrêmes ne nécessitent pratiquement aucun entretien. Les roulements de type VA201 doivent cependant être contrôlés après six mois d'utilisation. Il suffit d'ouvrir le corps de palier ou de retirer la roue et les roulements de la portée d'arbre et d'enlever les corps étrangers à l'aide d'un soufflet.

En cas d'utilisation d'air comprimé, le jet doit avoir une pression faible et l'air doit être sec. Les autres opérations de contrôle ne sont généralement nécessaires qu'une fois par an, voire tous les deux ans selon les conditions d'utilisation. Cependant, si le roulement présente une certaine résistance à la rotation ou s'il devient bruyant, le montage doit être contrôlé immédiatement. Dans ce cas, les roulements doivent être démontés, nettoyés, et ensuite contrôlés afin de déterminer s'ils peuvent être réutilisés.

Si aucune trace de lubrifiant séché n'est visible sur les chemins de roulement (identifiable par un aspect brillant métallique), les roulements doivent être relubrifiés avec le lubrifiant d'origine. Le lubrifiant doit être appliqué sur les chemins du roulement et les bagues doivent être tournées de sorte que le lubrifiant soit réparti dans le roulement. Il ne faut pas oublier que les lubrifiants secs adhèrent difficilement aux surfaces lisses des chemins de roulements usagés. En cas d'endommagement d'un chemin de roulement, d'un élément roulant ou de la cage, ou en cas de signe d'usure ou de corrosion, il est préférable de remplacer les roulements.

Afin de protéger tous les éléments à surface brillante de la corrosion, il convient de les enduire d'une fine couche du même lubrifiant.

Caractéristiques des roulements, généralités

Dimensions

Les dimensions d'encombrement des roulements rigides à billes SKF pour températures extrêmes correspondent aux séries de dimensions 10, 02 et 03 de la norme ISO 15:1998.

Tolérances

Les roulements rigides à billes pour températures extrêmes sont fabriqués aux tolérances normalisées selon ISO 492:1994. Pour améliorer leurs propriétés de fonctionnement et les protéger contre la corrosion, les roulements sont soumis à un traitement de surface spécial. De ce fait, de légers écarts par rapport aux tolérances indiquées dans la norme peuvent se produire. Cependant, le montage et le fonctionnement du roulement ne s'en trouvent pas affectés.

Jeu interne

Les roulements rigides à billes SKF pour températures extrêmes sont fabriqués avec un jeu interne radial très important. Les valeurs réelles sont indiquées dans les tableaux des roulements, **pages 16 à 21**. Le jeu correspond à environ quatre fois le jeu C5 normalisé ($4 \times C5$).

Déversement

Compte tenu du jeu important, ces roulements rigides à billes spéciaux peuvent tolérer des déversements angulaires de la bague intérieure par rapport à la bague extérieure compris entre 20 et 30 minutes d'angle. Ces valeurs ne sont applicables qu'à des roulements qui fonctionnent à des vitesses de rotation lentes, car de tels déversements entraînent des conditions de rotation très défavorables.

Vitesses de rotation

Les roulements rigides à billes SKF pour températures extrêmes ont été conçus pour des installations dont la vitesse de rotation ne dépasse pas quelques tours par minutes. Cependant, notre expérience a montré qu'il était possible de faire tourner les roulements à des vitesses allant jusqu'à 100 tr/min. Si vous devez utiliser des roulements à des vitesses supérieures à celles pour lesquelles ils sont conçus, il est préférable de contacter l'assistance technique SKF.

Conception des composants connexes

De par sa conception, la cage en graphite requiert un certain support, et il est donc conseillé de bien maintenir les flasques pour les roulements de types 2Z/VA228 et 2Z/VA208. Il convient de choisir des paliers dont l'épaulement a un diamètre presque égal ou légèrement inférieur à la cote D_2 (→ tableaux des roulements).

Dans le cas contraire, une rondelle libre dont le diamètre d'alésage correspond à cette cote doit être placée entre le roulement et l'épaulement du corps de palier (→ **fig. 1**).

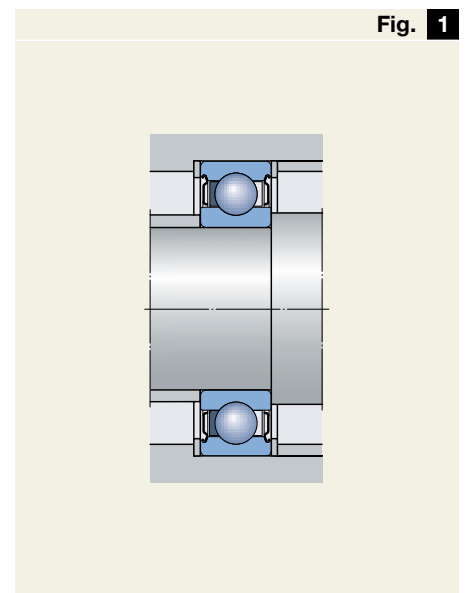
Pour tous les autres montages de roulements, l'épaulement doit avoir un diamètre d'alésage inférieur ou égal à $D_{a \max}$.

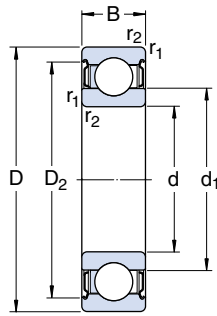
Etude de projet

Lors de l'étude d'un projet qui comporte des roulements pour températures extrêmes, il est conseillé d'indiquer, en plus du nombre de roulements requis, les informations concernant :

1. la température de fonctionnement
2. la charge sur roulement ou sur roue
3. la vitesse de rotation
4. le diamètre d'arbre
5. le diamètre de roue
6. le type de boîte d'essieu
7. le type d'utilisation, par exemple : four céramique
8. les conditions spéciales d'utilisation, par exemple : environnement très poussiéreux.

Rondelles de maintien recommandées pour les flasques des roulements 2Z/VA228 et 2Z/VA208





2Z/VA228



2Z/VA208

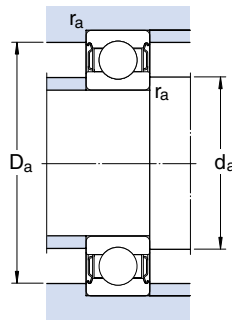


VA201



2Z/VA201

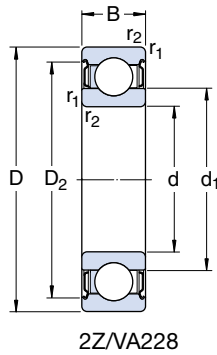
Dimensions d'encombrement			Charge de base statique C_0	Jeu radial interne		Masse	Désignation
d	D	B		min	max		
mm			N	μm		kg	-
10	35	11	3 400	80	150	0,053	6300-2Z/VA201
12	32	10	3 100	100	180	0,037	6201/VA201
	32	10	3 100	100	180	0,037	6201-2Z/VA201
	32	10	3 100	100	180	0,037	6201-2Z/VA208
	32	10	3 100	100	180	0,037	6201-2Z/VA228
15	35	11	3 750	100	180	0,045	6202/VA201
	35	11	3 750	100	180	0,043	6202-2Z/VA208
	35	11	3 750	100	180	0,043	6202-2Z/VA228
17	35	10	3 250	100	180	0,039	6003/VA201
	40	12	4 750	100	180	0,065	6203/VA201
	40	12	4 750	100	180	0,060	6203-2Z/VA208
	40	12	4 750	100	180	0,060	6203-2Z/VA228
20	47	14	6 550	110	190	0,11	6204/VA201
	47	14	6 550	110	190	0,11	6204-2Z/VA201
	47	14	6 550	110	190	0,10	6204-2Z/VA208
	47	14	6 550	110	190	0,10	6204-2Z/VA228
25	52	15	7 800	110	190	0,13	6304/VA201
	52	15	7 800	110	190	0,13	6304-2Z/VA208
25	47	12	6 550	120	210	0,080	6005/VA201
	47	12	6 550	120	210	0,080	6005-2Z/VA208
	52	15	7 800	120	210	0,13	6205/VA201
	52	15	7 800	120	210	0,13	6205-2Z/VA201
	52	15	7 800	120	210	0,12	6205-2Z/VA208
	52	15	7 800	120	210	0,12	6205-2Z/VA228
30	62	17	11 600	120	210	0,23	6305/VA201
	62	16	11 200	120	210	0,20	6206/VA201
	62	16	11 200	120	210	0,20	6206-2Z/VA201
	62	16	11 200	120	210	0,19	6206-2Z/VA208
	62	16	11 200	120	210	0,19	6206-2Z/VA228
35	72	19	16 000	120	210	0,35	6306/VA201
	72	19	16 000	120	210	0,34	6306-2Z/VA208
35	72	17	15 300	160	255	0,29	6207/VA201
	72	17	15 300	160	255	0,28	6207-2Z/VA208
	72	17	15 300	160	255	0,28	6207-2Z/VA228
35	80	21	19 000	160	255	0,46	6307/VA201
	80	21	19 000	160	255	0,44	6307-2Z/VA208



Autres dimensions

Cotes de montage

d	d ₁	D ₂	r _{1,2} min	d _a min	D _a max	r _a max
mm			mm			
10	17,5	28,7	0,6	14	31	0,6
12	18,2	27,4	0,6	16	28	0,6
	18,2	27,4	0,6	16	28	0,6
	18,2	27,4	0,6	16	28	0,6
	18,2	27,4	0,6	16	28	0,6
15	21,5	30,4	0,6	19	31	0,6
	21,5	30,4	0,6	19	31	0,6
	21,5	30,4	0,6	19	31	0,6
17	22,7	31,2	0,3	19	33	0,6
	24,2	35	0,6	21	36	0,6
	24,2	35	0,6	21	36	0,6
	24,2	35	0,6	21	36	0,6
20	28,5	40,6	1	25	42	1
	28,5	40,6	1	25	42	1
	28,5	40,6	1	25	42	1
	28,5	40,6	1	25	42	1
	30,3	44,8	1,1	26,5	45,5	1
	30,3	44,8	1,1	26,5	45,5	1
25	32	42,2	0,6	29	43	0,6
	33,4	46,3	1	30	47	1
	33,4	46,3	1	30	47	1
	33,4	46,3	1	30	47	1
	33,4	46,3	1	30	47	1
	33,4	46,3	1	30	47	1
	36,6	52,7	1,1	31,5	55,5	1
	36,6	52,7	1,1	31,5	55,5	1
30	40,3	54,1	1	35	57	1
	40,3	54,1	1	35	57	1
	40,3	54,1	1	35	57	1
	40,3	54,1	1	35	57	1
	44,6	61,9	1,1	36,5	65,5	1
	44,6	61,9	1,1	36,5	65,5	1
	44,6	61,9	1,1	36,5	65,5	1
	44,6	61,9	1,1	36,5	65,5	1
35	46,9	62,7	1,1	41,5	65,5	1
	46,9	62,7	1,1	41,5	65,5	1
	46,9	62,7	1,1	41,5	65,5	1
	49,5	69,2	1,5	43	72	1,5
	49,5	69,2	1,5	43	72	1,5
	49,5	69,2	1,5	43	72	1,5



2Z/VA228



2Z/VA208

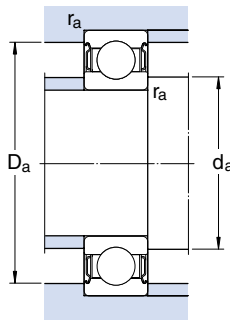


VA201



2Z/VA201

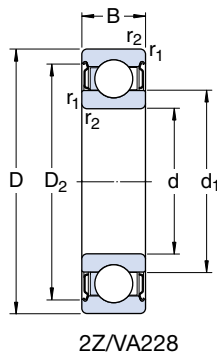
Dimensions d'encombrement		B	Charge de base statique C ₀	Jeu radial interne		Masse	Désignation
d	D			min	max		
mm		N	µm	kg	-		
40	80	18	19 000	160	255	0,37	6208/VA201
	80	18	19 000	160	255	0,35	6208-2Z/VA208
	80	18	19 000	160	255	0,35	6208-2Z/VA228
	90	23	24 000	160	255	0,63	6308/VA201
	90	23	24 000	160	255	0,60	6308-2Z/VA208
45	85	19	21 600	180	290	0,41	6209/VA201
	85	19	21 600	180	290	0,41	6209-2Z/VA201
	85	19	21 600	180	290	0,39	6209-2Z/VA208
	85	19	21 600	180	290	0,39	6209-2Z/VA228
	100	25	31 500	180	290	0,83	6309/VA201
	100	25	31 500	180	290	0,79	6309-2Z/VA208
50	90	20	23 200	180	290	0,46	6210/VA201
	90	20	23 200	180	290	0,46	6210-2Z/VA201
	90	20	23 200	180	290	0,45	6210-2Z/VA208
	90	20	23 200	180	290	0,45	6210-2Z/VA228
	110	27	38 000	180	290	1,05	6310/VA201
	110	27	38 000	180	290	1,00	6310-2Z/VA208
55	100	21	29 000	220	360	0,61	6211/VA201
	100	21	29 000	220	360	0,59	6211-2Z/VA208
	100	21	29 000	220	360	0,59	6211-2Z/VA228
	120	29	45 000	220	360	1,35	6311/VA201
	60	110	22	36 000	220	360	0,78
110		22	36 000	220	360	0,74	6212-2Z/VA208
110		22	36 000	220	360	0,74	6212-2Z/VA228
	130	31	52 000	220	360	1,70	6312/VA201
	130	31	52 000	220	360	1,60	6312-2Z/VA208
65	120	23	40 500	220	360	0,99	6213/VA201
	120	23	40 500	220	360	0,94	6213-2Z/VA208
	140	33	60 000	220	360	2,10	6313/VA201
	140	33	60 000	220	360	2,00	6313-2Z/VA208
70	125	24	45 000	260	420	1,05	6214/VA201
	125	24	45 000	260	420	1,00	6214-2Z/VA208
	150	25	68 000	260	420	2,50	6314/VA201
	150	35	68 000	260	420	2,70	6314-2Z/VA208



Autres dimensions

Cotes de montage

d	d ₁	D ₂	r _{1,2} min	d _a min	D _a max	r _a max
mm			mm			
40	52,6	69,8	1,1	46,5	73,5	1
	52,6	69,8	1,1	46,5	73,5	1
	52,6	69,8	1,1	46,5	73,5	1
	56,1	77,7	1,5	48	82	1,5
	56,1	77,7	1,5	48	82	1,5
45	57,6	75,2	1,1	51,5	78,5	1
	57,6	75,2	1,1	51,5	78,5	1
	57,6	75,2	1,1	51,5	78,5	1
	57,6	75,2	1,1	51,5	78,5	1
	57,6	75,2	1,1	51,5	78,5	1
	62,1	86,7	1,5	53	92	1,5
	62,1	86,7	1,5	53	92	1,5
50	62,5	81,7	1,1	56,5	83,5	1
	62,5	81,7	1,1	56,5	83,5	1
	62,5	81,7	1,1	56,5	83,5	1
	62,5	81,7	1,1	56,5	83,5	1
	62,5	81,7	1,1	56,5	83,5	1
	68,7	95,2	2	59	101	2
	68,7	95,2	2	59	101	2
55	69	89,4	1,5	63	92	1,5
	69	89,4	1,5	63	92	1,5
	69	89,4	1,5	63	92	1,5
	69	89,4	1,5	63	92	1,5
	75,3	104	2	64	111	2
60	75,5	97	1,5	68	102	1,5
	75,5	97	1,5	68	102	1,5
	75,5	97	1,5	68	102	1,5
	75,5	97	1,5	68	102	1,5
	75,5	97	1,5	68	102	1,5
	81,8	113	2,1	71	119	2
	81,8	113	2,1	71	119	2
65	83,3	106	1,5	73	112	1,5
	83,3	106	1,5	73	112	1,5
	83,3	106	1,5	73	112	1,5
	83,3	106	1,5	73	112	1,5
	88,3	122	2,1	76	129	2
	88,3	122	2,1	76	129	2
70	87	111	1,5	78	117	1,5
	87	111	1,5	78	117	1,5
	87	111	1,5	78	117	1,5
	94,9	130	2,1	81	139	2
	94,9	130	2,1	81	139	2



2Z/VA228



2Z/VA208



VA201



2Z/VA201

Dimensions d'encombrement

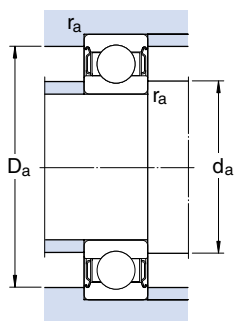
Charge de base statique C_0

Jeu radial interne

Masse

Désignation

d	D	B	C_0	Jeu radial interne		Masse	Désignation
				min	max		
mm			N	μm		kg	-
75	130	25	49 000	260	420	1,20	6215/VA201
	130	25	49 000	260	420	1,20	6215-2Z/VA201
	130	25	49 000	260	420	1,15	6215-2Z/VA208
	160	37	76 500	260	420	3,00	6315/VA201
80	140	26	55 000	260	420	1,35	6216-2Z/VA208
85	150	28	64 000	300	480	1,80	6217/VA201
	150	28	64 000	300	480	1,70	6217-2Z/VA208
90	160	30	73 500	300	480	2,15	6218-2Z/VA228
100	180	34	93 000	300	480	3,15	6220/VA201
	180	34	93 000	300	480	3,00	6220-2Z/VA208



Autres dimensions

Cotes de montage

d	d ₁	D ₂	r _{1,2} min	d _a min	D _a max	r _a max
---	----------------	----------------	-------------------------	-----------------------	-----------------------	-----------------------

mm			mm			
----	--	--	----	--	--	--

75	92	117	1,5	83	122	1,5
	92	117	1,5	83	122	1,5
	92	117	1,5	83	122	1,5
	101	139	2,1	86	149	2
80	101	127	2	89	131	2
85	106	135	2	94	141	2
	106	135	2	94	141	2
90	112	143	2	99	151	2
100	124	160	2,1	111	169	2
	124	160	2,1	111	169	2

Le Groupe SKF

- une entreprise internationale

SKF, Groupe industriel international présent dans quelque 130 pays, est le leader mondial dans le domaine des roulements.

La société a été fondée en 1907 suite à l'invention du roulement à rotule sur billes par Sven Wingquist et, quelques années plus tard, SKF entamait déjà son expansion à l'échelle internationale.

Aujourd'hui, SKF compte près de 40 000 employés et plus de 80 unités de production réparties dans le monde entier. De très nombreuses sociétés de ventes et plus de 7 000 distributeurs et revendeurs constituent le vaste réseau commercial SKF présent à l'échelon international. La disponibilité mondiale des produits SKF est également appuyée par une large assistance technique.

SKF doit sa réussite à ses efforts constants pour maintenir une qualité optimale de ses produits et services. Des investissements continus dans le domaine de la recherche et du développement ont également joué un rôle essentiel en donnant le jour à de nombreuses innovations décisives.

Le Groupe SKF fabrique et commercialise des roulements, des joints, des aciers spéciaux ainsi qu'une vaste gamme de composants industriels de haute technologie. L'expérience acquise dans ces domaines assure à SKF les connaissances et la compétence nécessaires pour offrir à ses clients des produits à la pointe du progrès et un service efficace.



SKF



Le Groupe SKF est le premier des grands fabricants de roulements à être certifié à la norme internationale des systèmes de management de l'environnement, nommée ISO 14001. Le certificat obtenu est le plus étendu de ce type puisqu'il couvre plus de 60 usines implantées dans 17 pays.



"Engineering & Research Centre", le centre de recherche SKF se situe juste à la périphérie d'Utrecht aux Pays-Bas. Sur une superficie de 17 000 mètres carrés, des scientifiques, des ingénieurs, quelque 150 personnes, travaillent à améliorer en permanence les performances des roulements. Ils mettent au point des technologies visant à obtenir des matières, des conceptions, des lubrifiants et des joints plus performants, et contribuent dans le même temps à améliorer encore la compréhension du fonctionnement des roulements en conditions réelles d'utilisation. C'est là également qu'a été développée la théorie SKF dont l'application peut permettre le développement de roulements de plus en plus compacts et l'obtention de durées de service de plus en plus longues.



SKF a mis en oeuvre le concept Channel dans ses usines du monde entier. Cela réduit de façon considérable le temps de fabrication depuis la matière première jusqu'au produit final, ainsi que les encours et les stocks de produits finis. Ce concept accélère le flux d'informations qui devient plus fluide, supprime les goulots d'étranglement et les étapes inutiles en production. Les membres de l'équipe Channel possèdent les connaissances et la motivation nécessaires au partage des responsabilités en vue de l'accomplissement d'objectifs communs dans des domaines tels que la qualité, les délais de livraison, le flux de production, etc.



SKF fabrique des roulements à billes, des roulements à rouleaux et des paliers lisses. Les plus petits ont un diamètre de quelques millimètres seulement, les plus grands de plusieurs mètres. SKF produit également des joints pour arbres et pour roulements évitant la pénétration des polluants et les fuites de lubrifiant. Les filiales CR et RFT S.p.A. de SKF sont parmi les premiers fabricants de joints.

© Copyright SKF 2001

Reproduction, même partielle, interdite sans autorisation. Les erreurs ou omissions qui auraient pu se glisser dans cette publication malgré le soin apporté à sa réalisation n'engagent pas la responsabilité de SKF, pour tout dommages ou préjudice occasionné, directement ou indirectement, par l'utilisation des informations qu'elle contient.

Publication **4402/I F**

Imprimé en Suède sur du papier sans chlore (Multiart Silk) respectant l'environnement par Certus Tryckeri AB.